

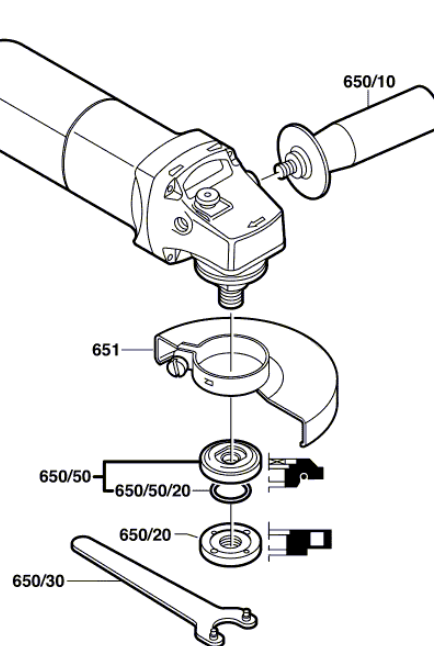
Pos.	Mängd	Artikelnr	Benämning	Prisgrupp	Sida
1	1	1 605 108 174	MOTORHUS / BLÅ	27	1
2	1	1 604 220 340	POLSKO / 220-240V	31	1
3	1	1 604 010 667	ROTOR / 220-240V	38	1
3/50	1	1 606 610 141	FLAECT	16	1
4	1	1 607 200 179	TILL/FRAAN STROEMBRYTARE	24	1
6	1	2 600 703 012	HOELJE / Ø 6,5-Ø 6,9x95 MM	12	1
7	1	1 601 302 017	FASTSAETTNINGSKLAMMA	10	1
9	1	1 611 110 F56	FIRMSKYLT / GWS 850 C	15	1
12	1	2 609 120 008	AVSTOERNINGSKONDENSATOR	25	1
13	1	2 600 905 032	SPARKULLAGER / 7x19x6MM	23	1
14	1	2 609 110 094	SPARKULLAGER	16	1
16	2	1 604 336 035	BORSTHAALLARE	15	1
17	2	1 604 652 013	SPIRALFJAEDER	11	1
18	1	1 604 611 031	TRYCKFJAEDER	13	1
22	1	1 602 319 009	JUSTERVENTIL	13	1
23	1	1 602 026 068	STROEMSTAELLARVRED / SVART	13	1
25	1	1 605 500 194	HUSLOCK / BLÅ	21	1
26	1	1 600 502 024	MELLANRING	12	1
27	1	1 600 206 025	GUMMIRING	12	1
29	1	1 600 591 023	LUFTLEDRING	13	1
30	1	1 600 591 024	LUFTLEDRING	16	1
33	1	1 600 210 041	O-RING / 42x1 MM	13	1
35	1	1 600 136 016	MELLANLAEGG / 0,10 MM / TJOCK	13	1
	1	1 600 136 017	MELLANLAEGG / 0,20 MM / TJOCK	13	1
37	1	1 600 100 033	TAECKSKIVA	13	1

38	1	2 609 110 150	TALLRIKSHJUL	21	1
39	1	2 609 110 149	KONISKT KUGGHJUL	18	1
45	1	2 915 011 007	SEKANTMUTTER / DIN 934-M6-8-A	10	1
47	1	2 609 110 052	SPECIALSKRUV	11	1
48	2	1 619 P00 220	TORX-SKRUV M KULLR HUVUD	10	1
49	4	1 603 435 068	SJAELVGAENGANDE SKRUV	11	1
50	1	2 910 611 020	PLATSKRUV / DIN 7981-ST3,9x19-C-H	11	1
51	1	1 607 233 139	VARVTALSREGULATOR / 220-240V	37	1
55	4	2 910 611 022	PLATSKRUV / DIN7981-ST3,9x25-C-H	10	1
80	1	3 600 150 021	TAETNINGSBRICKA	13	1
650/10	1	2 602 025 067	EXTRAHANDTAG / M10, Ø 32,5x105	16	2
650/20	1	1 603 345 043	RUNDMUTTER / M14	24	2
650/30	1	1 607 950 060	TVAAHAALSMUTTERDRAGARE	15	2
650/50	1	2 605 703 014	STOEDFLAENS / Ø22,3xØ42MM, +O-RING	21	2
650/50/20	1	1 600 210 039	O-RING / 20,35x1,78 MM	10	2
651	1	1 605 510 250	SKYDDSHUV / Ø 125 MM	31	2
805	1	1 607 000 385	NAETANSLUTNINGSLEDNING / EU 4,15m 2 x 1,0 mm	23	1
808	1	1 619 P00 639	TYP SKYLTT	15	1
810	1	1 607 014 145	KOLBORSTSATS	22	1
821	1	1 605 806 466	VAEXELLAADSHUS	31	1
828	1	1 605 805 090	LAGERFLAENS / SVART	28	1
832	1	1 603 523 110	SLIPSPINDEL / M14, SW17	20	1
840	1	1 607 000 298	TRYCKKNAPP / SVART	16	1
841	1	1 600 910 018	NAALHYLSA / Ø8xØ12x8 MM	16	1

0 601 377 703

Stand } 03-07-28
Issue }

Fig./Abb. 2



Änderungen vorbehalten
Modifications reserved
Modificacions reserves
Salvo modificaciones